

## **Fast-Fold**

**Проекционный мобильный экран**

## Меры предосторожности

Во избежание выхода изделия из строя и преждевременного старения полотна:

- не бросайте изделие при транспортировке и хранении;
- не располагайте (не храните) вблизи открытых нагревательных приборов;
- не допускайте механических повреждений полотна;
- не рекомендуется хранить экран в развернутом виде;
- при установке и свертывании экрана соблюдайте последовательность действий согласно инструкции;
- по возможности не эксплуатируйте экран в пыльных, задымленных помещениях;
- не подвергайте полотно экрана длительному воздействию прямых солнечных лучей и не располагайте его вблизи источников тепла;
- не используйте для мытья экранов моющие абразивные порошки, растворы кислот и щелочей, растворители;
- не рекомендуется хранение экрана при температуре ниже 0°C;
- в случае хранения или перевозки экрана при отрицательных температурах перед началом эксплуатации необходимо дать ему прогреться не менее 2-х часов.

## Для обеспечения личной безопасности

- не допускайте установку и эксплуатацию экрана детям;
- строго соблюдайте порядок установки и использования экрана согласно инструкции.

## Монтаж экрана

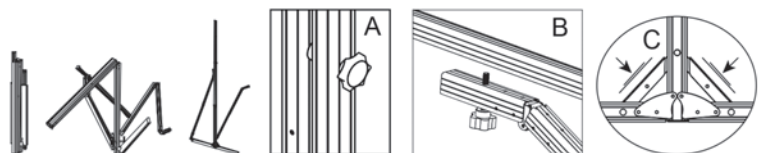
1. Выберите подходящее место для сборки экрана, удалите упаковку. В случае сборки экрана на открытой местности, удостоверьтесь, что направление, в котором развернута лицевая часть полотна, и направление ветра совпадают.

2. Следуя инструкциям - рисункам (ниже), распакуйте раму и закрепите ее.



3. Распакуйте полотно. Сначала закрепите 4 угла кнопками, а затем зафиксируйте их по четырем сторонам. Следуйте инструкции в точности, так как данный способ крепления обеспечивает равное распределение натяжения полотна на раме.

4. Следуя инструкциям – рисункам (ниже), соедините опорную конструкцию и раму с помощью винтов M8 \* 56.



## Уход и обслуживание

Уход за полотном экрана: экраны с типом покрытия MW можно мыть с помощью влажной губки, смоченной в слабом мыльном растворе, либо протереть мягкой салфеткой.

**Не используйте для мытья экранов моющие абразивные порошки, растворы кислот и щелочей, растворители, а также жесткие протирачные материалы.**

Хранение экрана: храните в сухом помещении при температуре от 0°C до +30°C, исключив попадание прямых солнечных лучей на изделие.

## Спецификация

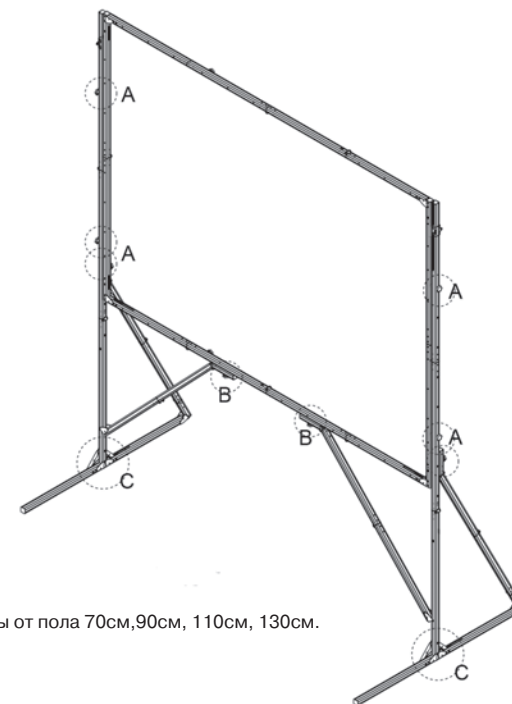
1. При использовании на открытой местности скорость ветра не должна превышать  $\leq 5$  м / с, должны выполняться условия отсутствия осадков и пылевых торнадо.
2. Зафиксируйте или сложите полотно таким образом, чтобы оно оставалась чистым и не касалось острых предметов.
3. Каркас сделан из тонкостенной алюминиевой трубки.

ВНИМАНИЕ! При перевозке обращаться с осторожностью!

При установке или демонтаже рамы сразу заблокируйте или разблокируйте шарнирное соединение.

### Спецификация

Винт	M8*56
Количество	8



Регулировка высоты:

4 уровня регулировки высоты от пола 70см, 90см, 110см, 130см.